

CUBIC
A ROCKWELL AUTOMATION COMPANY

MULTI DRAWER



SYSTEM MODUŁOWY

Nowe czasy, nowe idee..
Myśl prosto, myśl innowacyjnie..
Myśl jednostkowo, nie o jednostkach..
Myśl wyjątkowo!

MD - Multi Drawer

Nowe czasy, nowe idee to wiodące słowa kluczowe znamienne dla rozdzielnic kasetowych MD firmy CUBIC. Nowe spojrzenie, zatem prosto, jednolicie i innowacyjnie.

Jeden system – Wiele możliwości

Rozdzielnice kasetowe MD stosowane są powszechnie na świecie do rozdziału energii elektrycznej przy zachowaniu możliwie najwyższego poziomu bezpieczeństwa personelu i urządzeń; zwłaszcza dla przemysłowych procesów produkcyjnych, w szpitalach, na statkach, w górnictwie, w infrastrukturze i wszędzie tam, gdzie nawet krótkotrwała przerwa w zasilaniu energią elektryczną może stwarzać poważne zagrożenie dla życia ludzkiego i spowodować olbrzymie zakłócenia procesów oraz straty ekonomiczne.

System rozdzielnic kasetowych MD zapewnia możliwość takich rozwiązań uniwersalnych i kompaktowych, które równocześnie idą w parze z wymaganiami użytkownika oraz są konkurencyjne.

Rozdzielnice kasetowe MD zaprojektowano w oparciu o doświadczenia eksploatacyjne użytkowników, w wyniku czego stanowią optymalne połączenie cech przystępności w użytkowaniu, bezpieczeństwa obsługi oraz poprawności ekonomicznej rozwiązania.

- Wysoki poziom bezpieczeństwa personelu
- Konkurencyjność
- Niska liczba przerw eksploatacyjnych
- Rozwiązania kompaktowe
- Wielowariantowość
- Zredukowana częstotliwość i czas trwania przeglądów
- Możliwość rekonfiguracji w trakcie eksploatacji

Optymalnym wykorzystaniu przestrzeni panelu

Rozdzielnice MD zaprojektowano przy optymalnym wykorzystaniu przestrzeni panelu, z uwzględnieniem możliwości doboru rozmiaru kasy w zakresie obciążalności od 16A do 630A.

Rozdzielnice kasetowe MD przystosowane są do zainstalowania dowolnego interfejsu komunikacyjnego rodziny fieldbus, włącznie z nadrzędnym systemem Ethernet.

Wyposażenie rozdzielnicy MD:

- Złącze główne, 3- lub 4-biegunowe
- Otwory montażowe
- Złącza do integracji i rozbudowy
- Blokady
- Panele czołowe lub drzwi uchylne

Rozdzielnice kasetowe MD zaprojektowano w oparciu o rozpoznawany na całym świecie modułowy system firmy CUBIC.



Mocowanie kasy rozdzielnicy MD odbywa się przy pomocy specjalnie zaprojektowanych uchwytów, które nadają panelowi innowacyjny wygląd – o wysokiej estetyce.



Cechą wspólną obu wykonani jest możliwość demontażu osłon w trakcie pracy kasy celem wykonania zdjęć termograficznych oraz regulacji przekaźników.

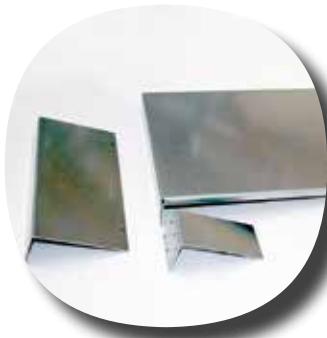


Rozdzielnice kasetowe MD dostępne są w wykonaniu z panelem czołowym lub z drzwiami uchylnymi. Dostępne są również wykonania mieszane.



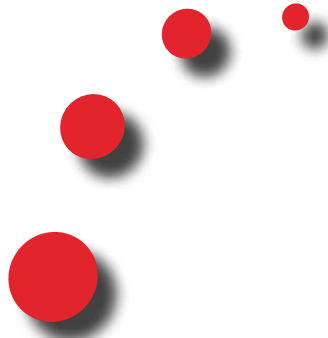
Wyposażenie opcjonalne

Celem kompleksowego spełnienia wymagań użytkownika końcowego, przewidziano możliwość wyposażenia wersji podstawowej rozdzielnic kasetowych MD w szeroki wachlarz akcesoriów dodatkowych.



Płyty montażowe

Płyty montażowe dostępne są w dziewięciu rozmiarach. Mocowanie płyt w kasetach odbywa się przy użyciu gotowych otworów w dnie oraz na lewej ścianie kasety, rozmieszczonych z zachowaniem odstępów 32mm.



Przełącznik pozycji pracy

Możliwe jest zainstalowanie przełącznika pozycji pracy kasety, który może być użyty do wyłączenia obwodów pomocniczych przed wysunięciem kasety. Blokada mechaniczna dostarczana z kasetą sprzężona jest z przełącznikiem pozycji pracy kasety.

Oslony złącz odejściowych

Złącza odejściowe wyposażono w osłony w systemie separacji forma 4B. Część czołowa osłony wykonana jest z blachy stalowej lub tworzywa poliwęglanowego celem zapewnienia optymalnego zabezpieczenia oraz umożliwienia kontroli termograficznej złącza.



Obwody pomocnicze (sterowanie)

Dostępne jest wykonanie z przewodowaniem tradycyjnym kasety jak również z oprzewodowaniem przy użyciu kabli ekranowanych dla wszystkich połączeń z podzespołami kasety. Dla obu wariantów realizacja połączeń kasety odbywa się przy pomocy złączy modułowych, użytych także dla obwodu głównego w zakresie do 63A.

Złącza modułowe ma wiele zalet i dostarczane jest w następujących wykonaniach:

- Obwody główne i pomocnicze do 690V, 63A
- Obwody pomocnicze do 72 biegunów
- Styki złożone dla obwodów $\leq 5V/5mA$
- Dokumentacja szczegółowa

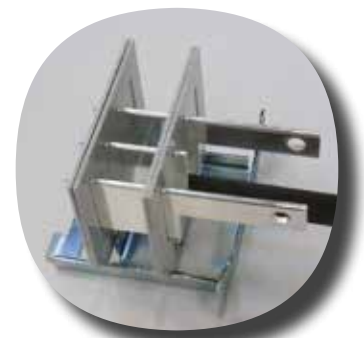


Sygnalizacja pozycji kasety

Istnieje możliwość zainstalowania łącznika krańcowego, którego stan wraz z położeniem przełącznika pozycji pracy kasety pozwala uzyskać sprzężenie sygnalizacji aktualnej pozycji kasety.

Kodowanie

Celem minimalizacji ryzyka pomyłkowej zamiany kaset, rozdzielnice kasetowe MD wyposażono w system kodowania.



Złącza odejściowe kasety

Możliwe jest wyposażenie kasety wielkości MD3xX w część wtykową złącza odejściowego, co pozwala na pełne rozłączenie złącza odejściowego wraz z wysunięciem kasety.

Kable odejściowe obwodu głównego i pomocniczego mogą być przyłączone do zacisków złącza odejściowego lub bezpośrednio do zacisków aparatów wewnątrz kasety.

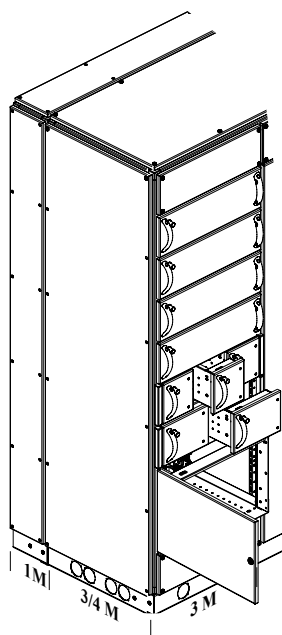
Dane techniczne

Material/obróbka podstawowa

Płyta stalowa galwanizowana lub ze stali fosforowej

Pokrycie/barwa

Malowane proszkowo, kolor RAL 7035



Normy i dopuszczenia

IEC / EN 60439-1

Napięcie znamionowe (U_n)

Do 1000 V; 50 Hz

Napięcie probiercze

Do 3.5 kV

Szynociąg Główny

(szynociągi poziome)

Prąd znamionowy, I przy 30K:

Do 6300 A

Krótkotrwały prąd zwarciaowy wytrzymywany, I_{cw} :

Do 120 kA

Szczytowy prąd zwarciaowy wytrzymywany, I_{pk} :

Do 264 kA

Szynociąg odejściowy

(szynociągi pionowe)

Prąd znamionowy, I przy 30K:

Do 1800 A

Krótkotrwały prąd zwarciaowy wytrzymywany, I_{cw} :

Do 80 kA

MSzczytowy prąd zwarciaowy wytrzymywany, I_{pk} :

Do 176 kA

Podział wewnętrzny

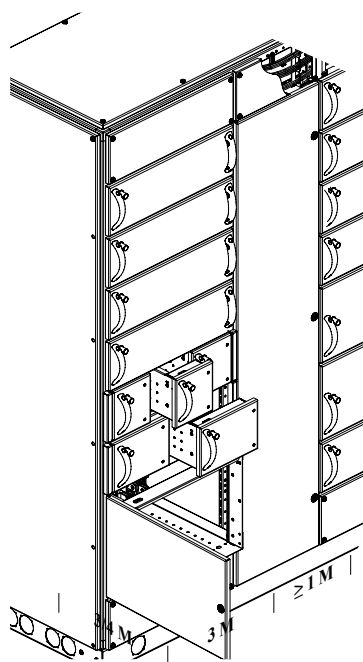
Forma 3b lub Forma 4b

Stopień ochrony

Do IP54, obudowa

Do IP30 z osłoną wejść szynowych, wewnętrzny

Do IP20 bez osłony wejść szynowych, wewnętrzny



Kasety

(bloki funkcjonalne)

Wymiary	Prąd znamionowy, I	Prąd wyłączalny	Całka Joule'a I^2t	Przewidywany prąd zwarciaowy, I_{cc}
1x1 M	Up to 40 A	Up to 15.4 kA	Up to $1.17 \times 10^6 A^2S$	Up to 120 kA
1.5x1 M	Up to 200 A	Up to 34.9 kA	Up to $6.25 \times 10^6 A^2S$	Up to 120 kA
3x1 M	Up to 630 A	Up to 71.0 kA	Up to $1.97 \times 10^7 A^2S$	Up to 120 kA
3x1.5 M	Up to 630 A	Up to 71.0 kA	Up to $1.97 \times 10^7 A^2S$	Up to 120 kA
3x2 M	Up to 630 A	Up to 71.0 kA	Up to $1.97 \times 10^7 A^2S$	Up to 120 kA
3x3 M	Up to 630 A	Up to 71.0 kA	Up to $1.97 \times 10^7 A^2S$	Up to 120 kA

HEAD OFFICE - DENMARK

CUBIC-Modulsystem A/S

Skjoldborgsgade 21

DK-9700 Broenderslev

Denmark

Tel: +45 9882 2400

Email: info@cubic.eu

www.cubic.eu

CUBIC
A ROCKWELL AUTOMATION COMPANY